

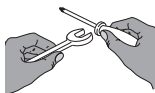
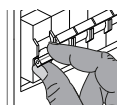
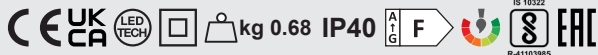


Made in Italy



Kora 1.0

Suspended / Sospensioni / Suspensions / Hängeleuchten / Suspensióes



Product technical data available on the label.

Dati tecnici del prodotto reperibili sull'etichetta.

Données techniques du produit disponibles sur l'étiquette.

Die technischen Daten des Produkts sind auf dem Etikett angegeben.

Datos técnicos del producto en la etiqueta.

This product contains a light source with energy efficiency class F, in accordance with EU 2019/2015 and subsequent changes.

Questo prodotto contiene una sorgente luminosa di classe di efficienza energetica F, in accordo con UE 2019/2015 e successive modifiche.

Ce produit contient une source lumineuse de classe d'efficacité énergétique F, conformément à l'UE 2019/2015 et aux modifications ultérieures.

Dieses Produkt enthält eine Lichtquelle der Energieeffizienzklasse F gemäß EU 2019/2015 und nachfolgenden Änderungen.

El producto contiene una fuente luminosa de clase de eficiencia energética F, de acuerdo con la UE 2019/2015 y los cambios posteriores.

Please read the following instructions carefully and keep for future reference.

Consigliamo di leggere con attenzione le seguenti istruzioni e di conservarle.

Lisez attentivement les instructions suivantes et conservez-les.

Bitte die folgenden Anweisungen sorgfältig durchlesen und gut aufbewahren.

Se aconseja leer con atención y conservar las siguientes instrucciones.

Always disconnect the power supply before installing the fixture or performing maintenance on it.

Prima di procedere all'installazione o alla manutenzione disinserire sempre l'energia elettrica.

Avant d'effectuer les opérations d'installation ou d'entretien, débranchez toujours l'appareil du réseau électrique.

Vor Installations- oder Wartungsarbeiten immer den Strom abschalten.

Antes de proceder a la instalación o al mantenimiento, desconectar siempre la energía eléctrica.

This fixture must be installed by a qualified electrician.

L'apparecchio deve essere installato da personale qualificato.

L'appareil doit être installé par du personnel qualifié.

Die Installation des Geräts darf ausschließlich von Fachpersonal durchgeführt werden.

El aparato debe ser instalado por personal cualificado.

Unauthorized alterations to or tampering with the product will invalidate the warranty.

Modifiche o manomissioni del prodotto, non autorizzate dall'azienda, annullano ogni condizione di garanzia.

Toute modification ou altération du produit, non autorisée par le fabricant, annule toutes les conditions de garantie.

Bei nicht vom Hersteller genehmigten Änderungen oder sachwidriger Verwendung des Produkts erlischt jeglicher Gewährleistungsanspruch.

Las modificaciones o manipulaciones del producto que no estén autorizadas por el fabricante anulan todas las condiciones de garantía.

L&L Luce&Light reserves the right to change the information contained in this document at any time without prior notice being given.

Le informazioni contenute nel presente documento possono essere modificate in qualsiasi momento senza preavviso e non comportano l'assunzione, nemmeno implicita, di alcuna obbligazione da parte della L&L Luce&Light srl.

Les informations contenues dans le présent document peuvent être modifiées à tout moment sans préavis et ne comportent la prise en charge, explicite ou implicite, d'aucune obligation de la part de la société L&L Luce&Light srl.

Die in diesem Dokument enthaltenen Angaben und Daten können ohne vorherige Ankündigung geändert werden und stellen, weder implizit noch explizit, eine Verpflichtung seitens L&L Luce&Light srl dar.

La información contenida en este documento puede ser modificada en cualquier momento sin previo aviso y no implica la asunción, ni siquiera implícita, de ninguna obligación por parte de L&L Luce&Light srl.

L&L Luce&Light will not be held responsible if its fixtures are not installed in accordance with local standards.

L'azienda L&L Luce&Light srl declina ogni responsabilità qualora l'installazione non avvenga secondo le norme vigenti.

La société L&L Luce&Light srl décline toute responsabilité dérivant d'une installation non conforme aux normes en vigueur.

Bei normwidriger Installation übernimmt L&L Luce&Light srl keine Haftung.

L&L Luce&Light srl declina toda responsabilidad en caso de que la instalación no se realice según las normas vigentes.

Product for indoor applications.

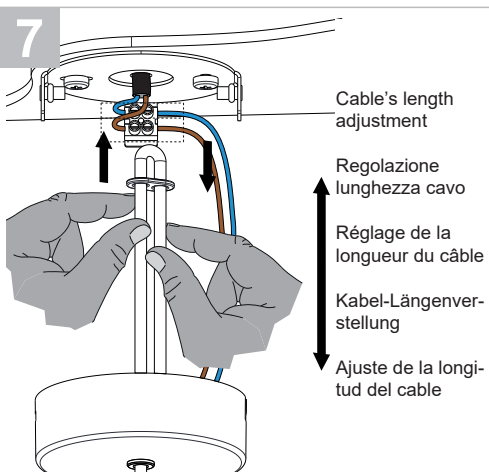
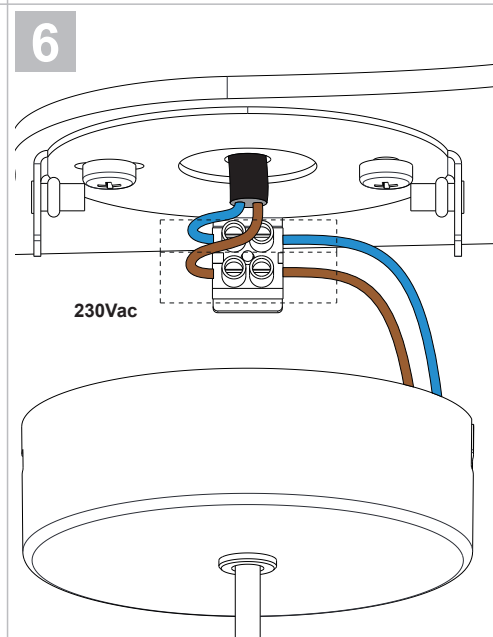
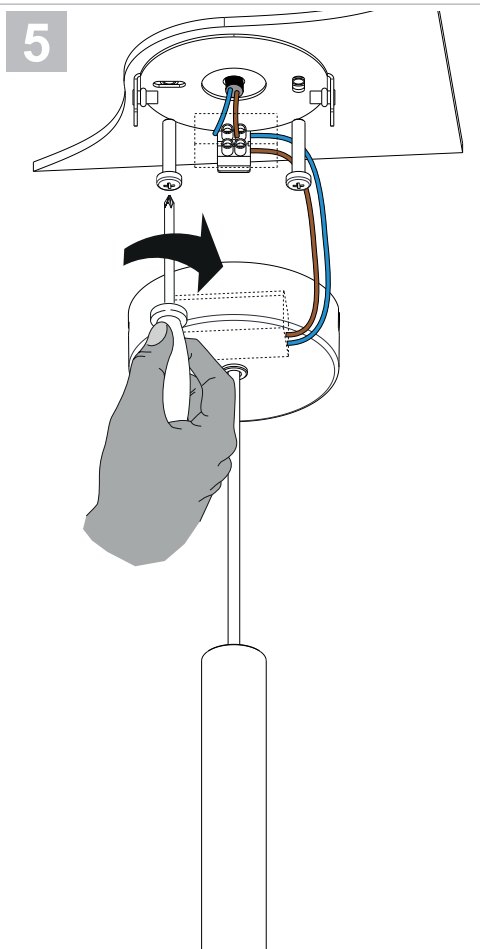
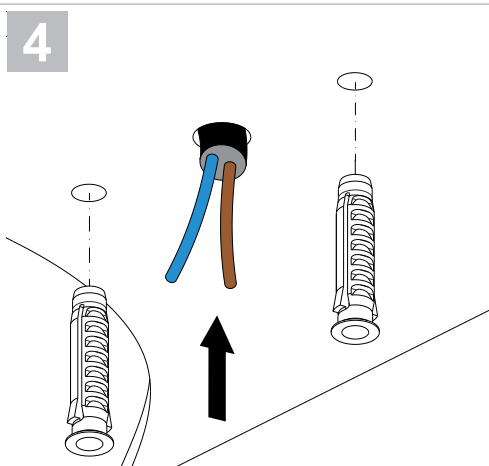
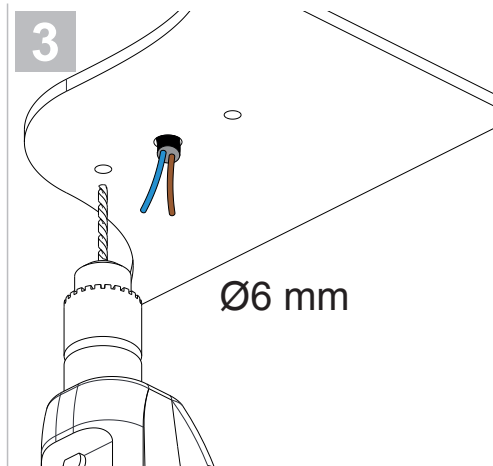
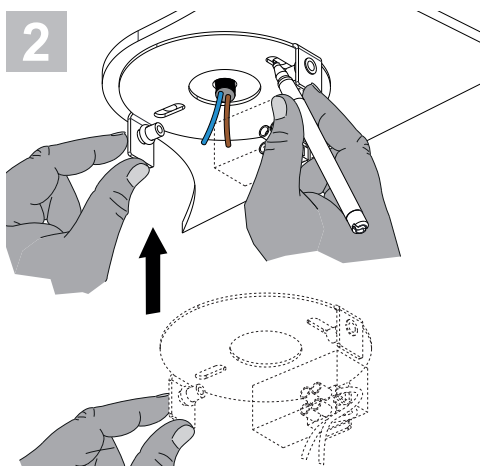
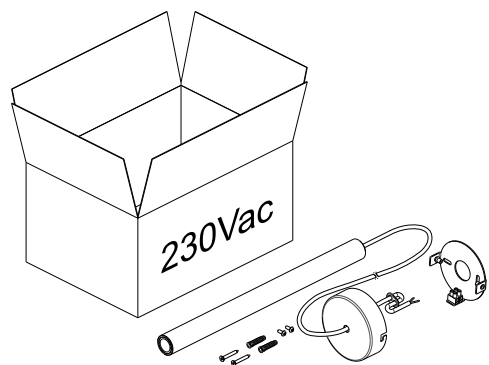
Prodotto per uso interno.

Produit pour intérieur

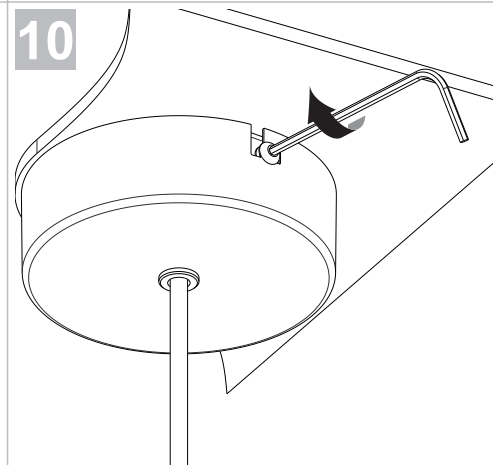
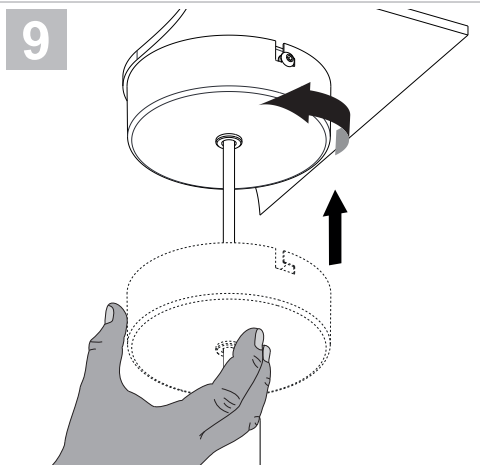
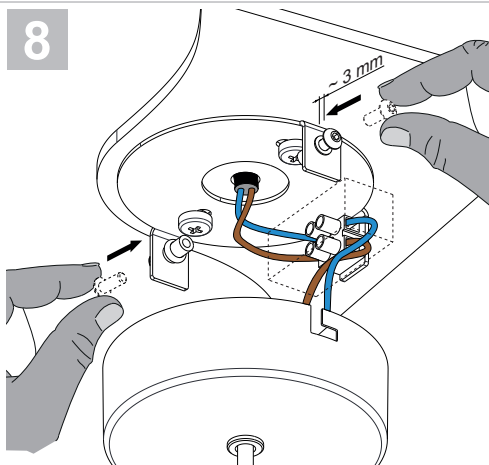
Produkt für den Innenbereich.

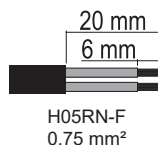
Producto para interior.

1 Package Contents / *Contenuto della confezione*
 Contenu du paquet / *Packungsinhalt*
 Contenido del paquete



Use a terminal block conforming to EN 60998-2-1 or EN 60998-2-2 with a 3-terminal type, with a nominal voltage of 400V, with a connection capacity of 1.00 to 2.00 mm².
 Utilizzare una morsettiere conforme alla EN 60998-2-1 o EN 60998-2-2 a 3 morsetti, con tensione nominale 400V, con capacità di connessione da 1,00 a 2,00 mm².
 Utilisez un bornier conforme à EN 60998-2-1 ou EN 60998-2-2 à 3 bornes, avec une tension nominale de 400V, avec une capacité de connexion de 1,00 à 2,00 mm².
 Verwenden Sie einen Klemmenblock gemäß EN 60998-2-1 oder EN 60998-2-2 3-poligen typ mit einer Nennspannung von 400 V und einer Anschlusskapazität von 1,00 bis 2,00 mm².
 Utilice un bloque de terminales conforme a EN 60998-2-1 o EN 60998-2-2 de 3 terminales, con un voltaje nominal de 400V, con una capacidad de conexión de 1.00 a 2.00 mm².





Only use power cables with an outer sheath. Do not use individual wires in input. Only use flexible cables in <HAR> rubber with an appropriate diameter (such as FROR 2x0,75 Ø5,4 mm). Do not use rigid cables and/or ones with metal core insulation.
Utilizzare solo cavi di alimentazione in doppia guaina. Non entrare con fili singoli. Utilizzare solo cavi flessibili in gomma <HAR> di diametro adatto (tipo FROR 2x0,75 Ø5,4 mm). Non utilizzare cavi rigidi e/o con anima metallica.
 Utiliser uniquement des câbles d'alimentation à double gaine. Ne pas entrer avec des fils uniques. Utiliser seulement des câbles flexibles en caoutchouc <HAR> ayant un diamètre approprié (type FROR 2x0,75 Ø5,4 mm). Ne pas utiliser de câbles rigides et/ou avec âme métallique.
Nur doppelt isolierte Netzkabel verwenden. Keine Einzeldrähte verwenden. Nur flexible <HAR>-Gummileitungen mit geeignetem Durchmesser verwenden (Typ FROR 2x0,75 Ø5,4 mm). Keine starren Kabel bzw. keine Kabel mit Metallader verwenden.
 Utilizar sólo cables de alimentación con doble cubierta. No entrar con cables con cubierta individual. Utilizar sólo cables flexibles en goma <HAR> de diámetro adecuado (tipo FROR 2x0,75 Ø5,4 mm). No utilizar cables rígidos y/o con alma metálica.

MAINTENANCE

Scheduled maintenance must be carried out once a year (Italian standards CEI 64-8/6) on all lighting devices, regardless of their appliance class and type of use. It must at least include the following operations:

MANUTENZIONE

Per tutti gli apparecchi di illuminazione, al di là della classe di appartenenza e del tipo di utilizzo, deve essere effettuata a cadenza programmata (1 volta l'anno) la manutenzione dell'installazione (norme CEI 64-8/6) che deve prevedere almeno le seguenti operazioni:

ENTRETIEN

Pour tous les appareils d'éclairage, indépendamment de la classe d'appartenance et du type d'utilisation, il faut effectuer à échéance programmée (1 fois par an) l'entretien de l'installation (normes CEI 64-8/6), qui doit prévoir au moins les opérations suivantes :

WARTUNG

Unabhängig von Klasse und Anwendungsbereich müssen alle Beleuchtungsanlagen in festgelegten Zeitabständen (einmal im Jahr) einer Wartung (gemäß CEI-Norm 64-8/6) unterzogen werden, die mindestens die folgenden Schritte umfasst:

MANTENIMIENTO

Para todos los aparatos de iluminación, independientemente de su clase y del tipo de uso, se debe realizar con periodicidad programada (1 vez al año) el mantenimiento de la instalación (normas CEI 64-8/6), que debe contemplar por lo menos las siguientes operaciones:



Periodically cleaning the fixtures to remove the built-up dirt from gratings and screw heads.
Pulire periodicamente gli apparecchi per rimuovere gli accumuli di sporco che si depositano sulle griglie e sulle teste delle viti.
 Nettoyer périodiquement les appareils pour éliminer la saleté qui pourrait s'accumuler sur les grilles et sur les têtes des vis.
Die Leuchte regelmäßig reinigen, um Schmutzpartikel von Gittern und Schraubenköpfen zu entfernen.
 Limpiar periódicamente los aparatos para eliminar la suciedad acumulada que se puede depositar en las rejillas y en las cabezas de los tornillos.



Checking tightness of screws on the various parts of the device.
Verificare il serraggio delle viti per le varie parti dell'apparecchio.
 Vérifier le serrage des vis pour les diverses parties de l'appareil.
Schraubenanzug an allen Leuchtenteilen prüfen.
 Verificar el ajuste de los tornillos de las distintas partes del aparato.



Checking that all cable glands and cables are intact and checking cable glands are tight.
Verificare l'integrità di tutti i pressacavi e dei cavi e verificare il serraggio dei pressacavi.
 Vérifier l'intégrité de tous les presse-étoupes et des câbles, puis vérifier le serrage des presse-étoupes.
Intaktheit aller Kabel und Kabelverschraubungen sowie Anzug der Kabelverschraubungen prüfen.
 Verificar la integridad de todos los prensaestopos y de los cables y verificar el ajuste de los prensaestopos.



For class II fixtures: check any plastic/insulating casings, to determine any damage to the insulation.
Per apparecchi classe II: verificare eventuali involucri plastici/isolanti, allo scopo di individuare eventuali danni agli isolamenti.
 Pour les appareils appartenant à la classe II : vérifier les éventuelles enveloppes en plastique/isolantes pour voir si les isolations sont endommagées.
Für Leuchten der Klasse II: Falls vorhanden, Plastik- bzw. Schutzmantel auf etwaige Schäden an den Isolierungen überprüfen.
 Para aparatos clase II: verificar, si los hubiese, recubrimientos plásticos/aislantes, a fin de localizar posibles daños en los aislamientos.



Check that the glass or plastic screen is intact, and replace it if broken or damaged.
Verificare l'integrità dello schermo in vetro o plastica, sostituirlo in caso di rottura o danneggiamento.
 vérifier l'intégrité de la visière en verre ou en plastique, la remplacer en cas de rupture ou d'endommagement .
Glas- oder Plastikabdeckung überprüfen und im Fall von Bruchstellen oder sonstigen Beschädigungen auswechseln.
 verificar la integridad de la pantalla de vidrio o plástico y sustituirla en caso de rotura o daño.



The internal components such as the ballast, transformer, washers and screws must not show clear signs of oxidation or rust. Clear traces of rust and oxidation will indicate the presence of water inside the device.

I componenti interni come l'alimentatore, il trasformatore, la morsettiera, ecc. non devono presentare segni consistenti di ruggine o di ossidazione. La presenza di tali segnali indica una possibile penetrazione di acqua all'interno dell'apparecchio.

Les composants internes, tels que le boîtier d'alimentation, le transformateur, le bornier, etc. ne doivent pas présenter de signes consistants de rouille ou d'oxydation. La présence de ces signes indique une pénétration possible d'eau à l'intérieur de l'appareil.

Die Innenteile wie Netzteil, Spannungswandler, Klemmbrett usw. dürfen keine deutlichen Rost- bzw. Oxidationsstellen aufweisen, da diese Stellen ein Hinweis darauf sind, dass möglicherweise Wasser ins Leuchteninnere eingedrungen ist.

Los componentes internos como el alimentador, el transformador, la caja de bornes, etc. no deben presentar herrumbre u oxidación de manera consistente. Su presencia indica una posible penetración de agua en el interior del aparato.



In case of damage the components must be replaced (only by the Luce&Light srl) by original components and spare parts before using the fitting.
I componenti danneggiati vanno sostituiti (solo dall'azienda costruttrice) solo con ricambi originali prima di rimettere in funzione l'apparecchio.

Les composants endommagés doivent être remplacés (uniquement par le fabricant) seulement par des pièces de rechange d'origine avant de remettre l'appareil en fonction.
Ggf. beschädigte bauteile dürfen Ausschliesslich mit Originalersatzteilen (und nur durch den Hersteller) ausgetauscht werden. Leuchte erst nach austausch wieder in Betrieb nehmen.

Los componentes dañados deben ser sustituidos (sólo por parte del fabricante) exclusivamente con recambios originales antes de volver a activar el aparato.



IP40 device pre-wired with a 2,5 m flexible cable. In case of damage, it can only be replaced by the manufacturer.

Apparecchio IP40 provvisto di cavo flessibile precablato di lunghezza 2,5 m. In caso di danneggiamento può essere sostituito solo dall'azienda costruttrice.

Appareil IP40 doté de câble flexible précâblé d'une longueur de 2,5 m. En cas d'endommagement, seul le fabricant peut le remplacer.

Die Verkabelung mit der Stromleitung hat außerhalb des Leuchtkörpers und mit entsprechendem Schutz gemäß den Normen und Vorschriften zu Beleuchtungsanlagen zu erfolgen.

Aparato IP40 provisto de cable flexible precableado de 2,5 m de longitud. En caso de que resulte dañado, sólo podrá ser sustituido por el fabricante.

La conexión a la línea de alimentación se realiza externamente al aparato con una protección conforme a la normativa sobre instalaciones.

